



Вся информация  
о нас здесь

инструкция  
по эксплуатации  
и монтажу

КРОТЛОГ

# инструкция

# knotlor

по эксплуатации  
и монтажу

Благодарим Вас за выбор трапов торговой марки «knotlor». Для увеличения срока службы и сохранения внешнего вида изделия, рекомендуем ознакомиться с данной инструкцией по эксплуатации.

## Условия эксплуатации и уход:

Для очистки поверхности трапов используйте чистящее средство только на мыльной основе. Избегайте применения средств, содержащих спирт, азотную и фосфорную кислоту. Не используйте абразивные чистящие вещества. Продавец обеспечивает бесплатную замену изделия только в случае обнаружения дефектов производственного характера.

Гарантия на трапы - Гарантия на корпус - 10 лет; на декоративные решетки - 5 лет; на покрытие - 2 года; на пластиковые детали - 2 года. В случае использования изделия в сферах общественного питания, обслуживания, здравоохранения, офисных помещений гарантийный срок на все изделия составляет 3 месяца со дня покупки.

## Гарантийные обязательства не распространяются:

- На дефекты, возникшие в результате некавалифицированной установки изделия (неверного подключения), его ремонта или переделки лицами, не уполномоченными на проведение данных работ.
- На механические повреждения, несанкционированные изменения конструкции, следы воздействия химических и абразивных веществ, агрессивных моющих средств или несоблюдением рекомендаций по эксплуатации и уходу.
- На дефекты, вызванные естественным износом изделия и его составных частей.
- На дефекты, возникшие в результате транспортировки после передачи изделия покупателю.
- На дефекты, возникшие в результате обстоятельств непреодолимой силы (пожар, природная катастрофа и т. д.).
- На дефекты, возникшие в результате использования изделия не по его прямому назначению.
- При отсутствии документов, подтверждающих приобретение изделия (товарный или кассовый чек, гарантийный талон с отметкой о продаже), или наличие исправлений, не заверенных изготовителем.

Произведено:  
ООО "Трейд-опт", 640021, РФ,  
Курганская область, г. Курган,  
ул. Куйбышева, д. 36, стр. 3

Гарантийный талон № .....

Наименование изделия	
Артикул	
Продавец	
Дата продажи	
Подпись и печать продавца	----- МП (подпись)

Товар получил. Претензий к внешнему виду и комплектности не имею.  
С условиями гарантийных обязательств ознакомлен и согласен.

-----  
(ФИО и подпись покупателя)

## Правила гарантийного обслуживания:

- Гарантийное обслуживание производится при наличии документов, подтверждающих покупку изделия.
- Гарантия действительна только в том случае, если монтаж выполнен специалистом согласно инструкции.

## Порядок составления претензий:

- При обнаружении дефекта необходимо обратиться в магазин.

## Список необходимых документов для оперативного обслуживания:

- Заявление в произвольной форме с указанием наименования организации (или ФИО Покупателя), адреса организации (или фактического адреса Покупателя), контактного телефона, наименования организации, проводившей монтаж изделия, адреса установки изделия и кратким описанием неисправности.
- Документ, подтверждающий покупку изделия (накладная, кассовый чеки т.д.).
- Фотография изделия, подтверждающая его неисправность.
- Копия гарантийного талона со всеми заполненными графами.

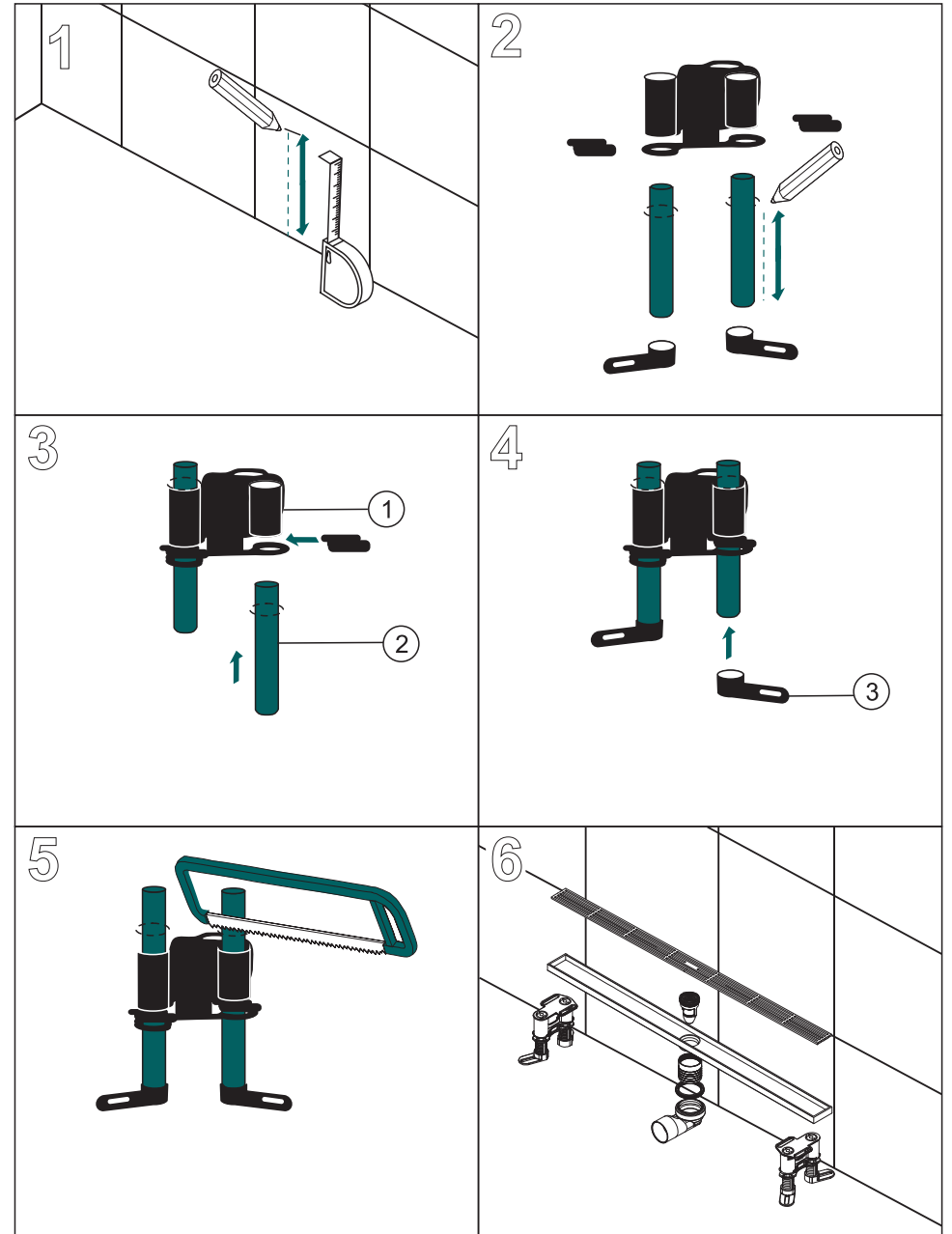
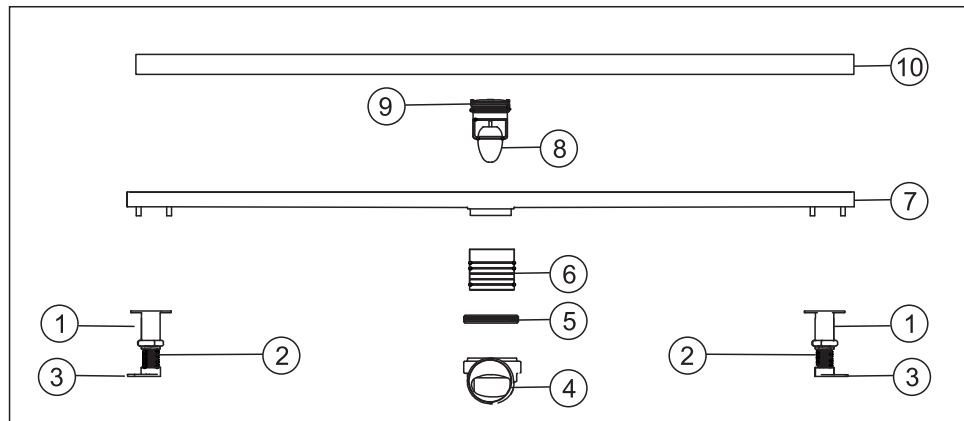
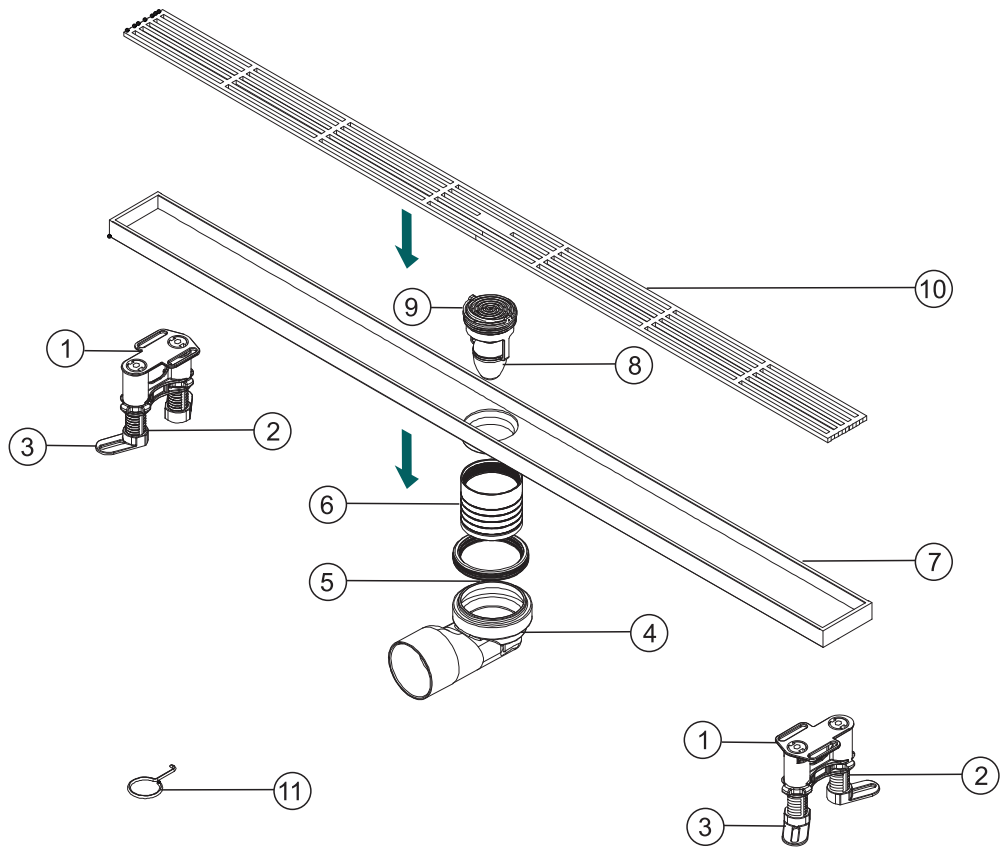
Для определения причин поломок и размеров ущерба могут быть запрошены дополнительные документы.

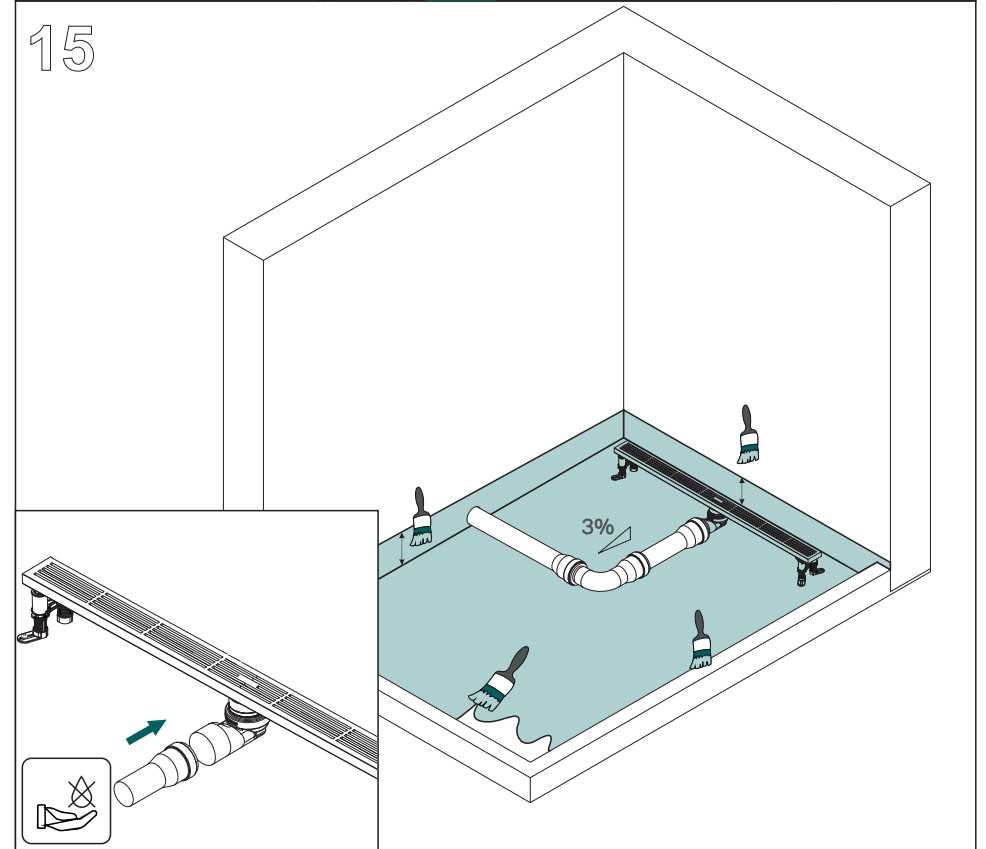
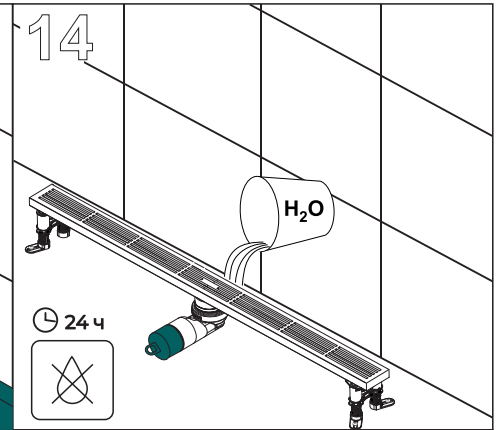
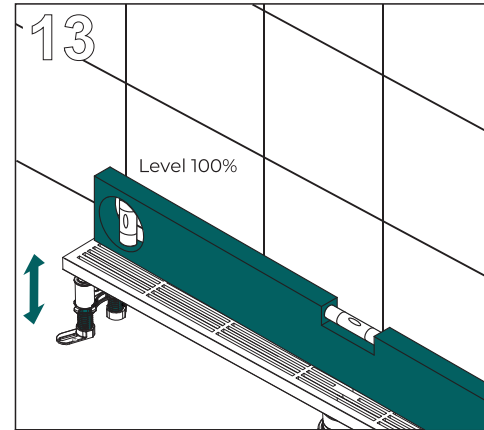
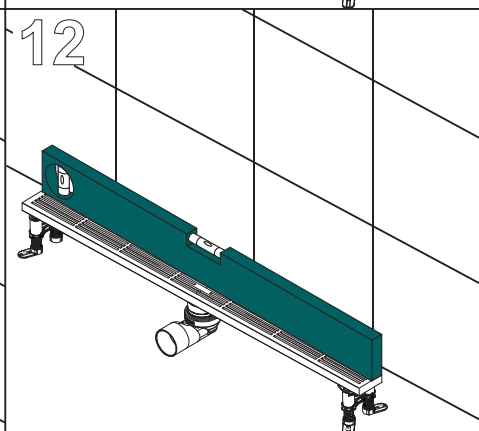
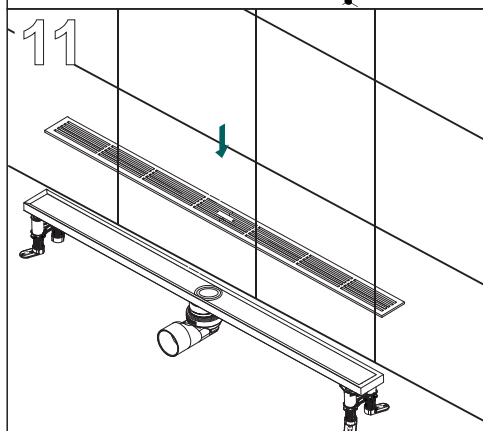
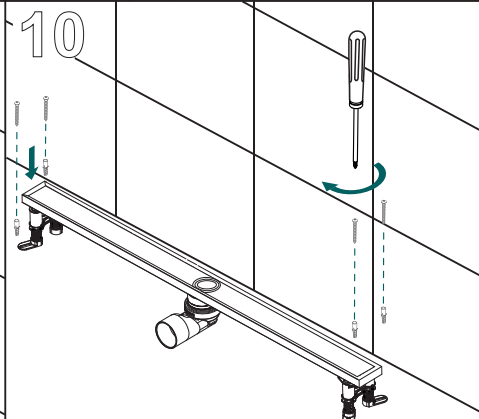
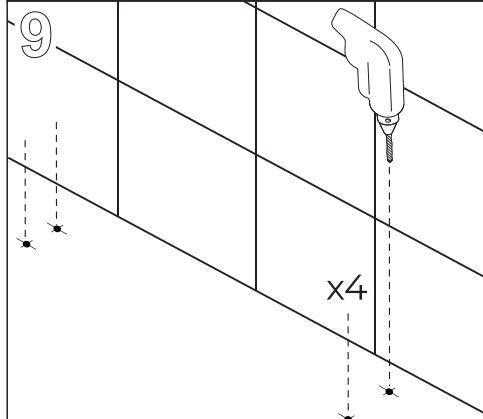
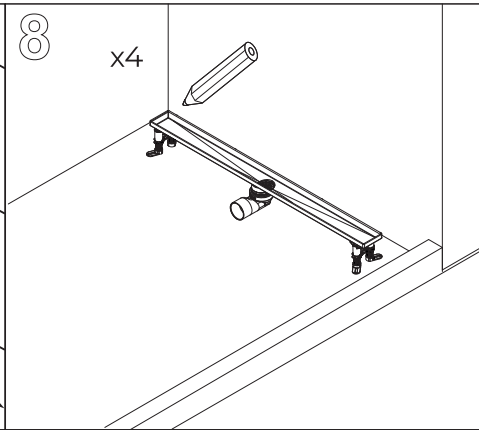
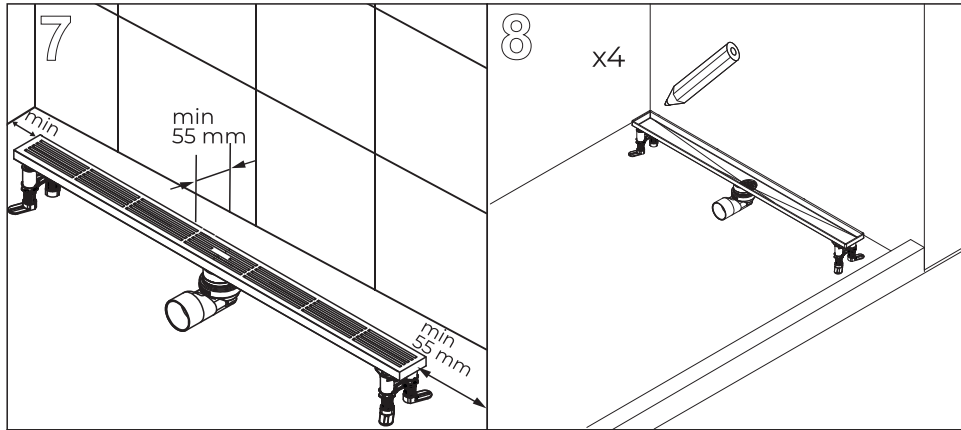
## Указания по монтажу

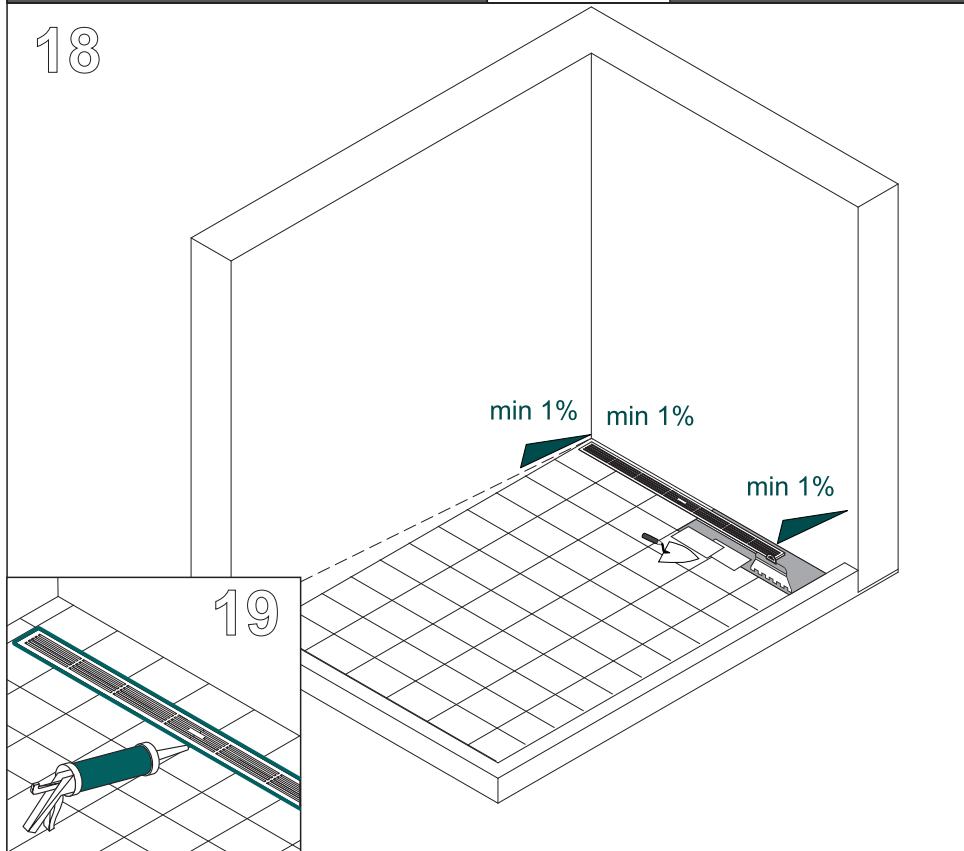
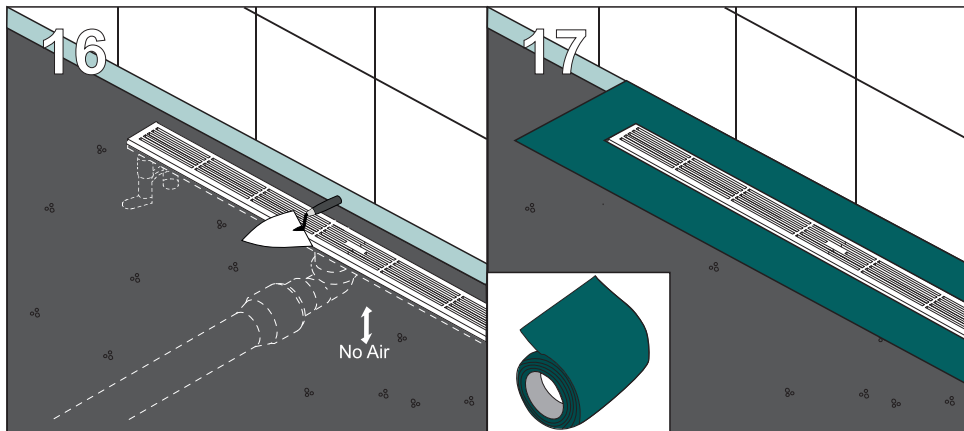
Выполняйте монтаж с помощью квалифицированных специалистов.

## Транспортировка и хранение:

При транспортировке и хранении, изделия должны находиться в горизонтальном положении, на ровной, жесткой поверхности.

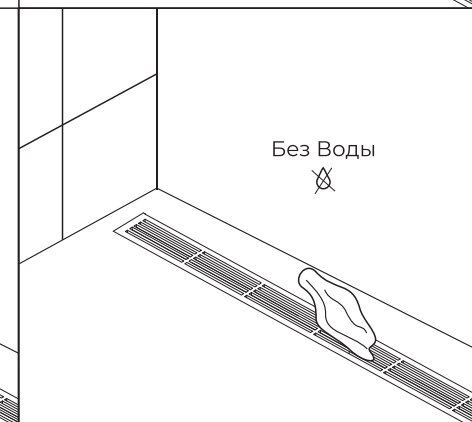
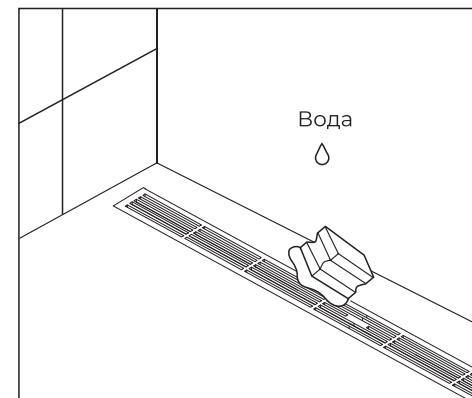






✓ **ПОДХОДИТ:**

сухая, влажная  
чистка мягкой губкой,  
салфеткой, тканью  
смоченной водой или  
мыльным раствором



⊘ **ИЗБЕГАТЬ:** абразивы, соду, меламиновые губки, кислоты  
и другие агрессивные реагенты

